

**Gamma cottura modulare
thermaline 90 - Friggitrice elettrica una
vasca da 7 litri, 1 lato operatore,
alzatina, profilo ig.**

ARTICOLO N° _____

MODELLO N° _____

NOME _____

SIS # _____

AIA # _____

**589297 (MCFAEBDDAO)**Friggitrice elettrica 7 lt, 1
vasca, con alzatina
posteriore - 1 lato operatore

Descrizione

Articolo N°

Unità costruita secondo la normativa tedesca DIN 18860_2 con 20 mm di bordo salvagoccia. Telaio interno robusto e resistente di 2 e 3 mm in AISI 304 (in 1.4301). Piano di lavoro di 2 mm in AISI 304 (in 1.4301). Costruzione della superficie piana e liscia, per una facile pulizia. Sistema di giunzione THERMODUL che permette il perfetto assemblaggio del piano di lavoro delle varie funzioni ed evita possibili infiltrazioni di liquidi. Apparecchiatura progettata per friggere carne, pesce e verdura. Profonda vasca a forma di V con resistenze esterne per facilitare le operazioni di pulizia. Il sistema di riscaldamento olio indiretto e la distribuzione del calore uniforme, permettono di utilizzare più a lungo l'olio. Sensore elettronico per un preciso controllo della temperatura dell'olio. Impostazione della potenza ridotta per sciogliere i grassi solidi. L'olio può essere facilmente scaricato attraverso una valvola a sfera. Vasca con bordi arrotondati e in rilievo per la protezione di possibili infiltrazioni di liquidi. Ampio troppopieno.

Una protezione permette di interrompere l'alimentazione in caso di surriscaldamento. Funzione stand-by che permette di risparmiare energia e di recuperare velocemente la massima potenza. Manopole in metallo con impugnatura in silicone antiscivolo per una migliore presa e una facile pulizia. Protezione all'acqua IPX5. Configurazione: monoblocco, 1 lato operatore con alzatina.

Caratteristiche e benefici

- Tutti i componenti principali possono essere facilmente accessibili dal fronte.
- Il sistema di giunzione tra le apparecchiature senza saldatura THERMODUL permette la rimozione delle unità in caso di sostituzione o di servizio.
- Manopole in metallo con impugnatura in silicone incastonato per un più facile utilizzo e pulizia. Il loro particolare disegno previene l'infiltrazione di liquidi all'interno dell'apparecchiatura.
- Protezione: un sensore di temperatura spegne l'alimentazione in caso di surriscaldamento.
- Display digitale di grandi dimensioni in vetro temperato per resistere al calore e agli agenti chimici. Il display mostra lo stato di lavoro on/off della macchina e delle resistenze, la temperatura di lavoro e quella impostata.
- Piano di lavoro con cocchiato perimetrale alla vasca per evitare fuoriuscite di liquido.
- Vasca profonda a forma di "V".
- Troppo pieno di grande capacità, situato attorno alla vasca.
- Elementi riscaldanti esterni per favorire le operazioni di pulizia della vasca.
- Sistema indiretto di riscaldamento dell'olio ed uniforme distribuzione del calore a garanzia di una maggiore durata dell'olio nel tempo.
- Ridotto livello di potenza per sciogliere il grasso solidificato.
- Indicazione del livello dell'olio MIN/MAX
- Progettata per la frittura di carne, pesce e verdure (patate fritte, verdure fritte).
- L'olio può essere facilmente scaricato attraverso una valvola a sfera dotata di sicurezza che ne impedisce l'apertura involontaria. La valvola aperta fornisce una apertura tale da essere facile da pulire.
- Sensore elettronico per un controllo preciso della temperatura dell'olio.

Costruzione

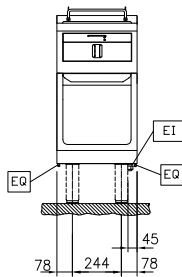
- Top in acciaio inox AISI 304 di 2 mm di spessore.
- Unità costruita secondo le norme DIN 18860_2 con piano di lavoro da 20 mm e zoccolo da 70 mm.
- Tutte le superfici sono costruite evitando il più possibile zone di accumulo dello sporco per facilitare le operazioni di pulizia.
- Protezione all'acqua IPX5.
- Telaio interno robusto in acciaio inox.

Sostenibilità

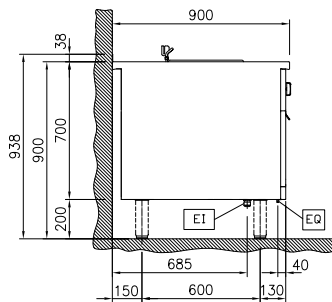
- Funzione standby per il risparmio energetico e recupero veloce della temperatura impostata.
- Questo modello è conforme all'ordinanza Svizzera sull'efficienza energetica (730.02)

Approvazione: _____

Fronte

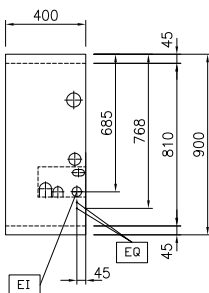


Lato



EI = Connessione elettrica
 EQ = Vite Equipotenziale

Alto



Elettrico

Tensione di alimentazione: 400 V/3N ph/50/60 Hz
 Watt totali: 5.4 kW

Informazioni chiave

Numero vasche: 1
 Dimensioni utili vasca (larghezza): 240 mm
 Dimensioni utili vasca (altezza): 135 mm
 Dimensioni utili vasca (profondità): 380 mm
 Capacità vasca: 6 lt MIN; 7 lt MAX
 Controllo termostatico: 100 °C MIN; 180 °C MAX
 Dimensioni esterne, larghezza: 400 mm
 Dimensioni esterne, profondità: 900 mm
 Dimensioni esterne, altezza: 700 mm
 Peso netto: 70 kg

Sostenibilità

Consumo di corrente: 7.8 Amps

Accessori inclusi

- 1 x Filtro per bacinella raccolta olio per friggitrice 2X5 lt e 7 lt PNC 913154

Accessori opzionali

- Kit profilo di connessione tra unità con alzatina, 900 mm PNC 912499
- Piano porzionatore da 400 mm PNC 912522
- Piano porzionatore da 400 mm PNC 912552
- Piano di lavoro ribaltabile 300x900mm PNC 912581
- Piano di lavoro ribaltabile 400x900mm PNC 912582
- Piano di lavoro laterale fisso 200x900mm PNC 912589
- Piano di lavoro laterale fisso 300x900mm PNC 912590
- Piano di lavoro laterale fisso 400x900mm PNC 912591
- Zoccolatura frontale in acciaio inox da 400 mm PNC 912630
- Zoccolatura laterale in acciaio inox, sx e dx per installazione contro parete, 900mm PNC 912660
- Zoccolatura laterale in acciaio inox, sx e dx per installazione schiena contro schiena, 1800mm PNC 912663
- Zoccolatura in acciaio inox, per installazione contro parete, 400 mm PNC 912935
- Kit profilo di connessione tra unità con alzatina, lato destro PNC 912981
- Kit profilo di connessione tra unità con alzatina, lato sinistro PNC 912982
- Pannello posteriore in acciaio inox, per funzioni top e monoblocco con alzatina, 400x700mm PNC 913009
- Pannello laterale in acciaio inox sinistro (12.5 mm), installazione contro parete PNC 913101
- Pannello laterale in acciaio inox destro (12.5 mm), installazione contro parete PNC 913105
- Kit profilo di chiusura blocco, a filo, unità con alzatina, lato sinistro, 900 mm PNC 913117
- Kit profilo di chiusura blocco, a filo, unità con alzatina, lato destro 900 mm PNC 913118
- Kit profilo di chiusura blocco (12.5mm), unità con alzatina, lato sinistro 900 mm PNC 913208
- Kit profilo di chiusura blocco (12.5mm), unità con alzatina, lato destro 900 mm PNC 913209
- Kit profilo di connessione per installazioni schiena contro schiena unità con alzatina (ordinare come speciale e specificare la lunghezza del blocco. Il prezzo indicato a listino si riferisce ad una lunghezza di 1000 mm) PNC 913226
- Profilo profondità: 900mm PNC 913232
- Kit ottimizzazione energetico 14A PNC 913244
- Pannello laterale rinforzato (da utilizzare solo con il piano di lavoro laterale), 900x700mm, sinistro PNC 913267
- Pannello laterale rinforzato (da utilizzare solo con il piano di lavoro laterale), 900x700mm, destro PNC 913269
- Filtro L= 400 mm PNC 913663

- Pannello divisorio, 900x700 mm (può essere utilizzato solo tra installazioni di apparecchiature della thermaline Modulare 90 e la precedente gamma thermaline C90) PNC 913672
- Pannello laterale di copertura a filo, in acciaio inox (questo pannello deve essere utilizzato come chiusura contro una parete, tra apparecchiature della gamma thermaline/ProThermetic e apparecchiature non appartenenti alla gamma thermaline, che abbiano stesse dimensioni) PNC 913688